



מפרט מוצר – טופס 112

שם המוצר : דלי 9 ליטר חדש.

מק"ט: 10990

תאריך עדכון: 29.01.23

חומר גלם: Polypropylene - מתאים ומאושר למגע עם מזון. עפ"י תקן ישראלי 5113 ודירקטיבה אירופאית EC 2023/2006 , (14.01.2011) EU 10/2011 .

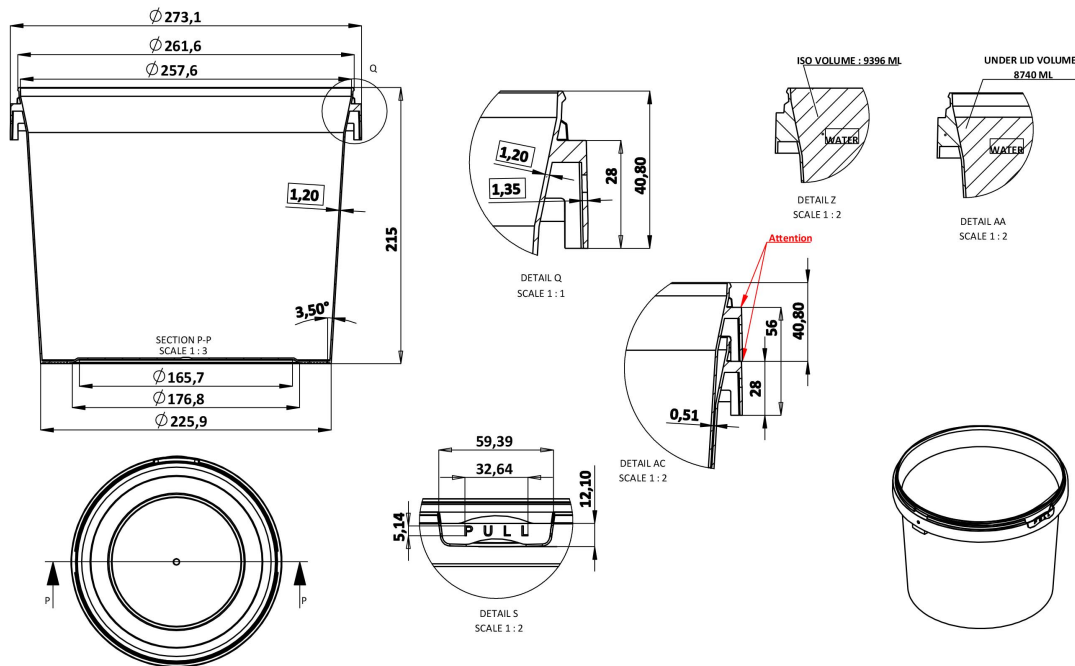
צבע: לפי דרישת לקוח , מתאים ומאושר למגע עם מזון. עפ"י תקן ישראלי 5113 ודירקטיבה אירופאית EC 2023/2006 , (14.01.2011) EU 10/2011 .

משקל המוצר : 258 ± 8 גרם ללא ידית.

משקל ידית פלסטיק ידית 19.5 ± 1 גרם.

נפח B.F. : 9396 ± 200 סמ"ק

מידות לפי שרטוט המצורף



הנשוא: דלי 9 ליטר חדש		ver 1.0	ק"מ: ללא	מק"ט : 10990
החומר:	P.P	שם	תאריך	3
משקל ללא ידית (גר):	258 ± 8	שרטט	Burak Yazici	7.04.22
משקל עם ידית (גר):	277 ± 10	בדק	Mustafa Sagir	7.04.22
		אישר	פאניק	29.01.23
העיצוב 1 או המפרט הם רכוש בלעדי של מפעלי שלם - אין להעביר לצד שלישי ללא אישור.				
טל: 04-6174000				
פקס: 04-6276627				



שלם פתרונות אריזה בע"מ

טוירנסים	100-300	300-400	0-100
כנליים	± 2.5	± 2	± 0.5

שלם פתרונות אריזה בע"מ
Shalam Packaging Solutions Ltd.

רחוב: אלת המסטיק 4, מבנה 9, ת.ד. 3065.
פארק התעשייה קיסריה 38900
4 Elat Hamastik St. Zone 9, Caesarea
Industrial Park, P.O.Box 3065, Caesarea 38900
Tel. 04-6174000
Fax. 04-6276627



דרישות טכניות מיוחדות:

- **שלמות המוצר:** העדר גרד גס, גוף המוצר נקי, וללא הימצאות סימני שריפה ובועות אוויר.
- **אורך חיי מדף:** למוצר זה שנה באריזה המקורית ובאחסנה במבנה סגור בטמפ' חדר.
- **טמפ' מילוי:** 5 עד 65 מעלות.
- **אחסון:** יש לשמור את המוצרים במקום מקורה מוצל ויבש בטמפ' החדר. ולהימנע מחשיפה לשמש.
- **יעוד:** מתאים לשימוש: מזון.
- **אריזה:** כמות במשטח – 400 יחידות, 16 עמודות במשטח ובכל עמודה 25 יחידות.
- **ביקורת קבלה:** לפי תקן ישראלי ת"י 2859 חלק 1 (נוהלי דגימה לבחינה לפי תכונות)
- לפי טבלה A-4 – תוכנית דגימה מרובה עם בחינה רגילה, גבול איכות לקבלה 1.5% – AQL.
- מיקום ההתוויה 2-3 מ"מ ואפשרות גלוי עד 1:10,000. (עם המוצר מיוצר ב BML)

תנאים כללים:

באחריות הלקוח להודיע למוצרי שלם אריזות תוך 21 יום ממועד מסירת המוצרים, על כל השגה (אם ישנה) בגין פגמים במוצרים או לגבי כמות המוצרים שסופקו לו.
מוצרי שלם תהיה מחוייבת להחליף את המוצרים הפגומים רק אם:
א. יוצרו בניגוד לספציפיקציות.
ב. התמורה למוצרים שולמה במלואה למוצרי שלם אריזות.
ג. נמסרה השגה למוצרי שלם (בתוך 21 יום) והמוצרים הפגומים הוחזרו אליה.

אחריותה של מוצרי שלם אריזות (1998) בע"מ מוגבלת בכל מקרה להחלפת מוצרים פגומים כאמור לעיל, ומוצרי שלם לא תהיה אחראית לכל נזק אחר ישיר ו/או עקיף, לרבות נזק שנגרם ללקוח ו/או לצד שלישי כלשהו ו/או לרכוש ולרבות נזק שנגרם כתוצאה מעיכובים באספקה/בייצור.

הבטחת איכות.

שם המאשר: רגינה

הערה: כל הנתונים המופיעים במפרט הזה הינם נכונים לזמן הדפסתם. נתונים נוספים ניתן לקבל מהצוות הטכני שלנו.