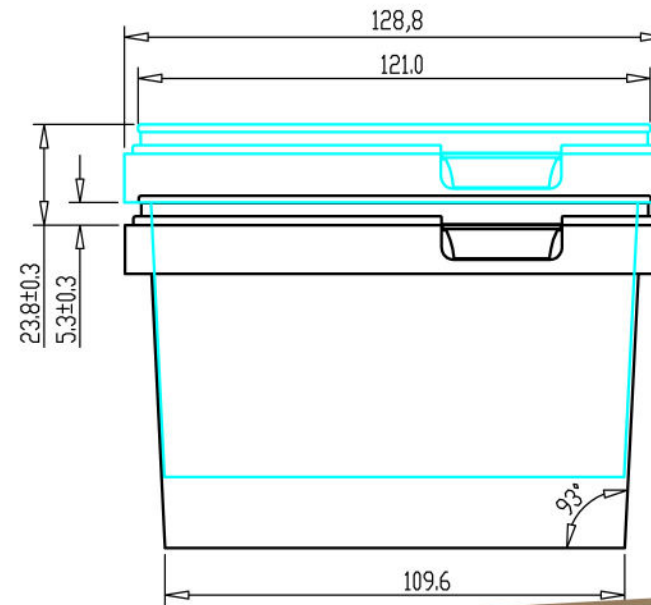
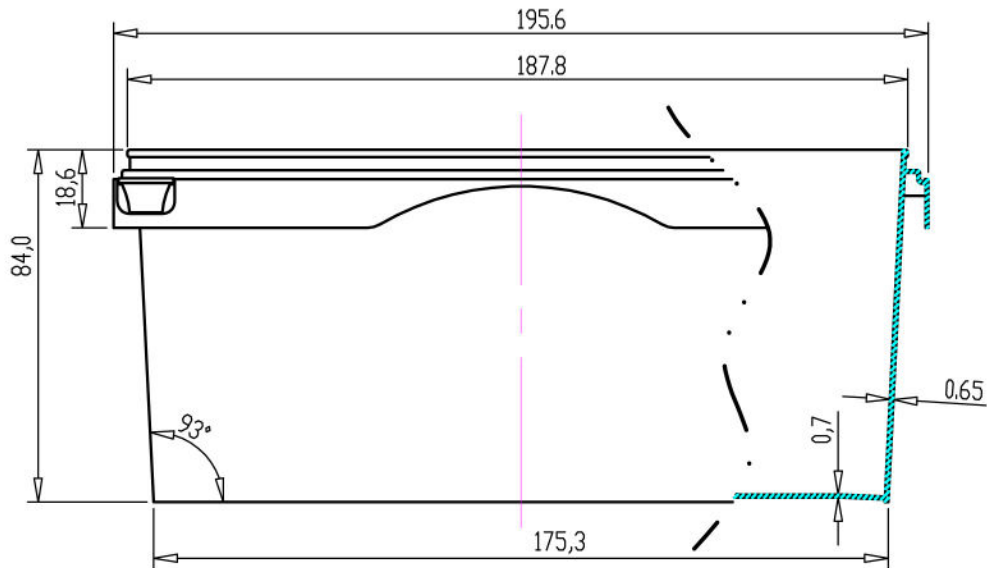
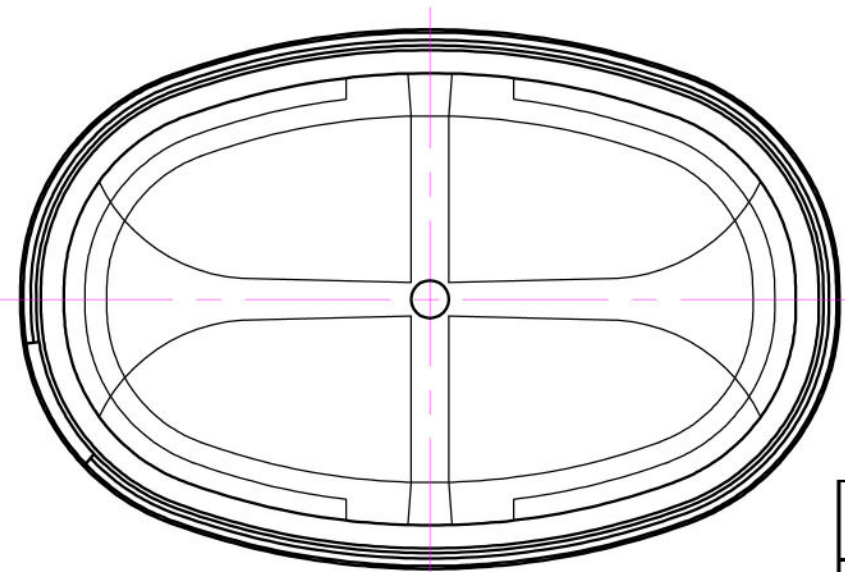


0-50	50-100	100-200	טולרנסים
±0.3	±0.7	±1.2	כנליים



שלם פתרונות אריזה בע"מ



21176-21177 : מק"ט		ק"מ: ללא	ver 3.0	הנושא: שרטוט קופסא 1170		
3	תאריך	שם	שרטט	P.P.	החומר:	
2	2005	Mold Dpt.	בדק	42.0 ± 2.2	משקל (גר'): :	
1	7/10/18	אליאס		1380 ± 50	נפח (סמ"ק)	
תאריך	תאור השינוי	מס'	העיצוב/ או המפרט הם רכוש בלעדי של מפעלי שלם -		טל: 04-6174000	פקס: 04-6276627
			אין להעביר לצד שלישי			
			ללא אישור.			