



מפרט מוצר – טופס 112

שם המוצר: גביע מנה חמה גרסה 2 – מק"ט __ 20643 – 20647

לקוח: אוסם.

תאריך: 31.08.22 - ver. 2.0

חומר גלם: פוליפרופילן, מתאים ומאושר למגע עם מזון.

צבע: לבן ME 818521 - (1.2%) או אחר לפי דרישת לקוח, מתאים ומאושר למגע עם מזון.

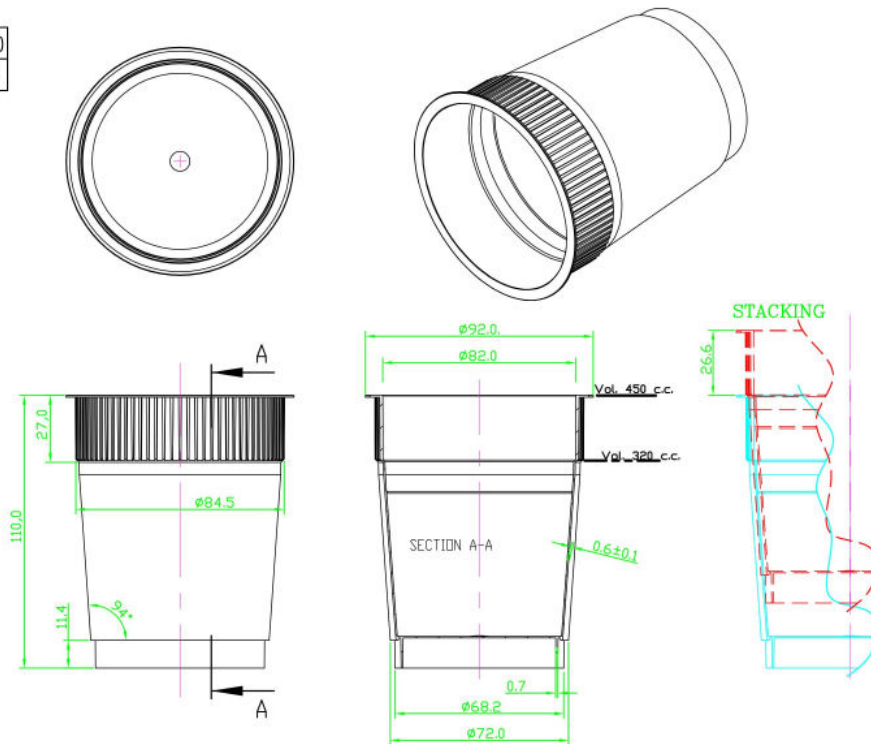
משקל: 20 ± 1 גרם

תיווי: ייתכנות ל IML

מידות לפי שרטוט המצורף

General Tolerances

1-6	6-30	30-100
± 0.1	± 0.2	± 0.5



מק"ט: 20643			ק"מ: ללא	ver 2.0	הנושא: גביע מנה חמה גרסה 2		
3	תאריך	שם					
2	2018	Mold Dpt			שרטט	P.P	
1	17/5/17	אליאס			בדק	20 ± 1	החומר: משקל (גר):
	תאריך	תאור השינוי	מס'			450 ± 15	נפח BF (סמ"ק)
		אין להעביר לאד שלישי			העיצוב/ או המפרט הם רכוש בלעדי של מפעל שלם -		טל: 04-6174000
					ללא אישור.		פקס: 04-6276627





דרישות טכניות מיוחדות:

- **שלמות המוצר** : העדר גרד גס, גוף המוצר נקי, וללא הימצאות סימני שריפה ובועות אוויר.
תתכן סטייה בנקודת הזרקה לפי שרטוט פריסת תוויות
יש להימנע מגרפיקה באזור נקודת ההזרקה. עלולה להיראות בנקודה זאת הילה בגוון המכסה בקוטר עד 12 מ"מ
- **טמפ' מילוי**: 5 עד 65 מעלות.
- **עמידות בקריסה אנכית**: מעל 35 ק"ג.
- **אורך חיי מדף**: למוצר זה שנה באריזה המקורית ובאחסנה במבנה סגור בטמפ' חדר.
- **אחסון** : יש לשמור את המוצרים במקום מקורה מוצל ויבש בטמפ' החדר. ולהימנע מחשיפה לשמש.
- **יעוד**: מתאים לשימוש: מזון, ממרחים, נזלים, משחות וצבעים.
- **אריזה** : כמות במשטח –5760 יחידות, 16 אריזות במשטח פלסטיק עם מגלשיים 100 X 120 ס"מ ובכל אריזה 360 יחידות.
- **ביקורת קבלה**: לפי תקן ישראלי ת"י 2859 חלק 1 (נוהלי דגימה לבחינה לפי תכונות) לפי טבלה A-4 – תוכנית דגימה מרובה עם בחינה רגילה, גבול איכות לקבלה 1.5% – AQL. מיקום ההתוויה 2-3 מ"מ ואפשרות לגלוי עד 1:10,000.

תנאים כללים :

באחריות הלקוח להודיע לשלם פתרונות אריזה תוך 21 יום ממועד מסירת המוצרים, על כל השגה (אם ישנה) בגין פגמים במוצרים או לגבי כמות המוצרים שסופקו לו.
שלם פתרונות אריזה תהיה מחוייבת להחליף את המוצרים הפגומים רק אם:
א. יוצרו בניגוד לספציפיקציות.
ב. התמורה למוצרים שולמה במלואה לשלם פתרונות אריזה.
ג. נמסרה השגה לשלם פתרונות אריזה (בתוך 21 יום) והמוצרים הפגומים הוחזרו אליה.

אחריותה של שלם פתרונות אריזה מוגבלת בכל מקרה להחלפת מוצרים פגומים כאמור לעיל, ושלם פתרונות אריזה לא תהיה אחראית לכל נזק אחר ישיר ו/או עקיף, לרבות נזק שנגרם ללקוח ו/או לצד שלישי כלשהו ו/או לרכוש ולרבות נזק שנגרם כתוצאה מעיכובים באספקה/בייצור

מחלקת הבטחת איכות.

שם המאשר : רגינה

הערה: כל הנתונים המופיעים במפרט הזה הינם נכונים לזמן הדפסתם. נתונים נוספים ניתן לקבל מהצוות הטכני שלנו.