



מפרט מוצר – טופס 112

מק"ט: 70040

שם המוצר: פקק פושפול 28

הלקוח: כללי

תאריך עדכון: 16/4/20

חומר גלם: P.P. - מתאים ומאושר למגע עם מזון עפ"י תקן ישראלי 5113 ודירקטיבה אירופאית EU 10/2011.

צבע: שחור, שקוף או אחר בתיאום מול מח' שיווק. הצבעים מתאימים ומאושרים למגע עם מזון ע"פ אותם התקנים.

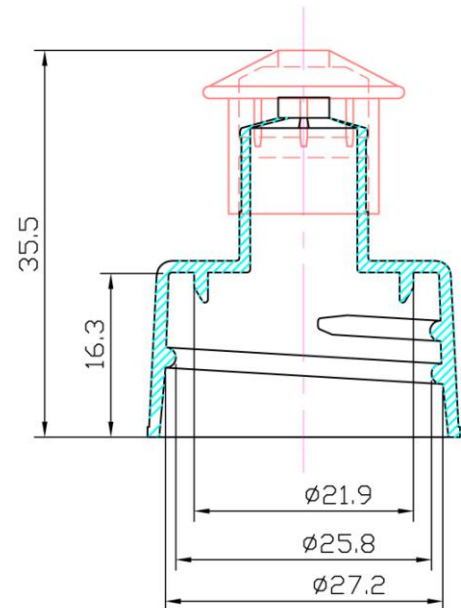
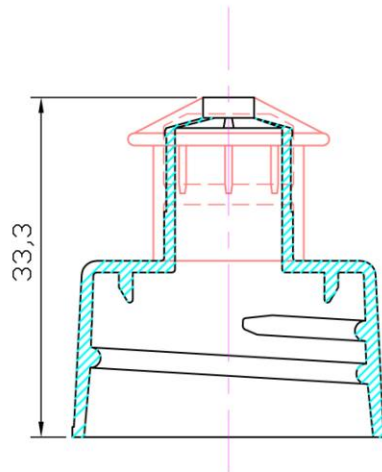
תאור המוצר: המוצר מורכב משני חלקים ומותאם לראש מסוג 28/410

משקל: 3.1 ± 0.3 גרם.

מידות לפי שרטוט המצורף

General Tolerances

0-1	1-3	3-6	6-10	10-15	15-22	22-30	30-40	40-53	53-70	70-90	90-120	120-160	160-200	200-250	250-315
0.08	0.1	0.12	0.14	0.16	0.18	0.2	0.22	0.28	0.3	0.34	0.4	0.48	0.58	0.7	0.86



מק"ט: 70040		ק"מ: 2:1	ver 1.0	הנושא: פקק פושפול 28		
שם	תאריך	3	שם	שרטט	P.P.	החומר:
אליאס	16/4/20	2	אליאס	בדק	3.1 ± 0.3	משקל (גר'): (ג')
אליאס	16/4/20	1	מס'	תאור השינוי	תאריך	טל: 04-6174000
העיצוב/או המפרט הם רשש בלעדי של מפעל שלם - אין להעביר לצד שלישי ללא אישור.						פקס: 04-6276627



שלם פתרונות אריזה בע"מ
Shalam Packaging Solutions Ltd.

רחוב: אלת המסטיק 4, מבנה 9, ת.ד. 3065.
פארק התעשייה קיסריה 38900

4 Elat Hamastik St. Zone 9, Caesarea
Industrial Park, P.O.Box 3065, Caesarea 38900
Tel. 04-6174000
Fax. 04-6276627



דרישות טכניות מיוחדות:

- **שלמות המוצר:** העדר גרד גס, גוף המוצר נקי, וללא הימצאות סימני שריפה ובועות אוויר.
- **אחריות למוצר:** למוצר זה שנה באריזה המקורית ובאחסנה במבנה סגור בטמפ' חדר.
- **אחסון:** יש לשמור את המוצרים במקום מקורה מוצל ויבש בטמפ' החדר. ולהימנע מחשיפה לשמש.
- **יעוד:** מתאים לשימוש: מזון .
- **אריזה:** כמות במשטח –84000 יחידות, 24 קרטונים במשטח מסודרים ב 6 קומות, ובכל אריזה 3500 יחידות.
הערה: צורת האריזה יכולה להשתנות מעת לעת.
- **ביקורת קבלה:** לפי תקן ישראלי ת"י 2859 חלק 1 (נוהלי דגימה לבחינה לפי תכונות)
לפי טבלה A-4 – תוכנית דגימה מרובה עם בחינה רגילה, גבול איכות לקבלה 1.5% – AQL.

תנאים כללים:

- באחריות הלקוח להודיע למוצרי שלם אריזות תוך 21 יום ממועד מסירת המוצרים, על כל השגה (אם ישנה) בגין פגמים במוצרים או לגבי כמות המוצרים שסופקו לו.
- מוצרי שלם תהיה מחוייבת להחליף את המוצרים הפגומים רק אם:
- א. יוצרו בניגוד לספציפיקציות.
 - ב. התמורה למוצרים שולמה במלואה למוצרי שלם אריזות.
 - ג. נמסרה השגה למוצרי שלם (בתוך 21 יום) והמוצרים הפגומים הוחזרו אליה.
- אחריותה של מוצרי שלם אריזות (1998) בע"מ מוגבלת בכל מקרה להחלפת מוצרים פגומים כאמור לעיל, ומוצרי שלם לא תהיה אחראית לכל נזק אחר ישיר ו/או עקיף, לרבות נזק שנגרם ללקוח ו/או לצד שלישי כלשהו ו/או לרכוש ולרבות נזק שנגרם כתוצאה מעיכובים באספקה/בייצור.

הבטחת איכות

שם המאשר: **אליאס ט.**

הערה: כל הנתונים המופיעים במפרט הזה הינם נכונים לזמן הדפסתם. נתונים נוספים ניתן לקבל מהצוות הטכני שלנו.