



מפרט מוצר – טופס 112

שם המוצר : צנצנת 560 עגולה – ראש לחיצה. מק"ט: 31560

תאריך עדכון: 30/12/19

חומר גלם: PET - מתאים ומאושר למגע עם מזון עפ"י תקן ישראלי 5113 ודירקטיבה אירופאית EU 10/2011 .
צבע: טבעי, קרם, צבעים אחרים ייתכנו בתאום עם מפעלי שלם. הצבעים מתאימים ומאושרים למגע עם מזון עפ"י תקן ישראלי

5113 ודירקטיבה אירופאית EU 10/2011 .

משקל: 31 - 33 גרם (ללא תיווי).

תיווי: ייתכנות לשיריול.

- נפח נומינאלי : 500 סמ"ק

- נפח B.F. : 580 ± 10 סמ"ק לאחר 24 ש' בטמפ' של 24 צ'.

התאמה לסגר: מכסה לחץ 63 .

מידות כלליות: ראה שרטוט המצורף

דרישות טכניות מיוחדות:

- העמסה : עד 15 ק"ג במפ' החדר.
- טמפ' מילוי: 5 עד 40 מעלות.
- אורך חיי מדף: למוצר זה שנה באריזה המקורית ובאחסנה במבנה סגור בטמפ' חדר.
- אחסון : יש לשמור את המוצרים במקום מקורה מוצל ויבש בטמפ' החדר. ולהימנע מחשיפה לשמש. מוצרי PET רגישים במיוחד לשמש.
- אריזה : בתוך שקים – 165 [יח'], מסודר ב 11 קומות, סה"כ 1815 בקבוקים על משטח 100 X 120 ס"מ. הערה: האריזה יכולה להשתנות – המפרט יעודכן בהתאם)

ביקורת קבלה: לפי תקן ישראלי ת"י 2859 חלק 1 (נוהלי דגימה לבחינה לפי תכונות)

לפי טבלה A-4 – תוכנית דגימה מרובה עם בחינה רגילה , גבול איכות לקבלה AQL – 1.5

תנאים כללים :

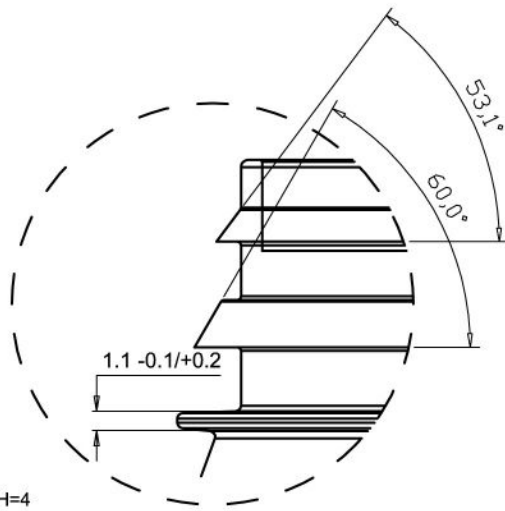
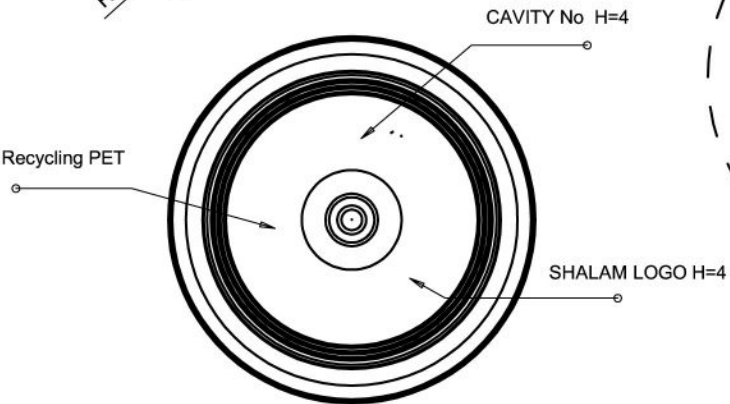
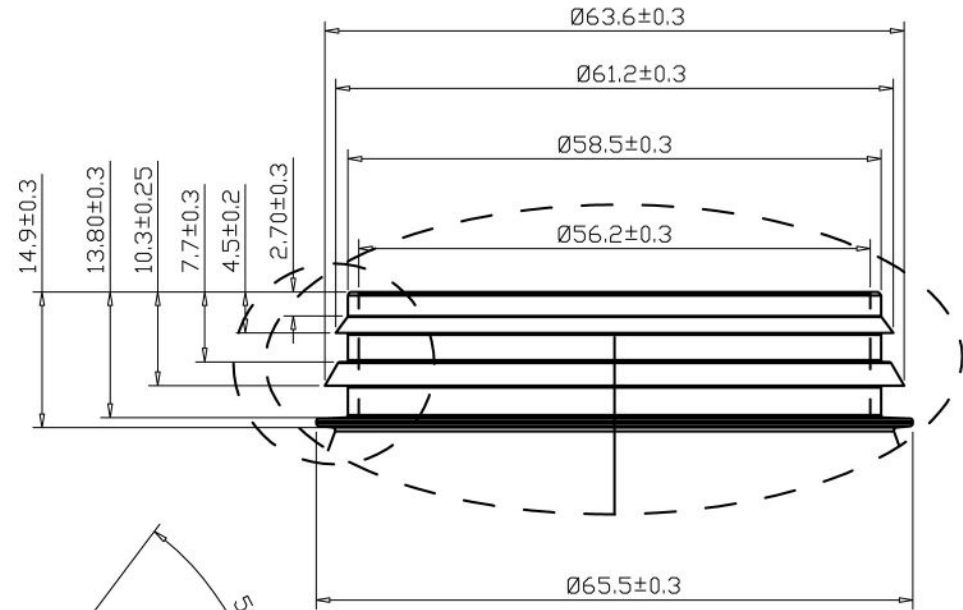
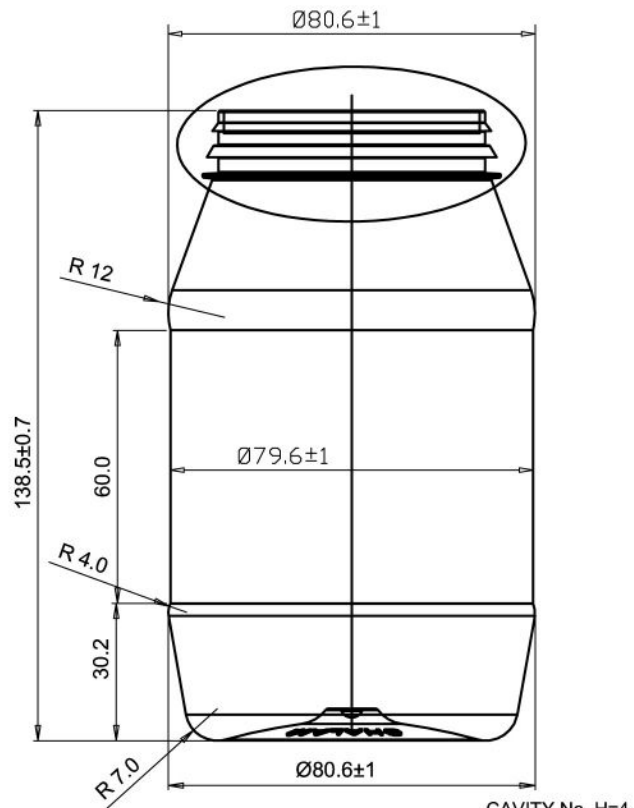
- באחריות הלקוח להודיע לשלם פתרונות אריזה תוך 21 יום ממועד מסירת המוצרים, על כל השגה (אם ישנה) בגין פגמים במוצרים או לגבי כמות המוצרים שסופקו לו.
- שלם פתרונות אריזה תהיה מחויבת להחליף את המוצרים הפגומים רק אם:
- א. יוצרו בניגוד לספציפיקציות.
 - ב. התמורה למוצרים שולמה במלואה לשלם פתרונות אריזה.
 - ג. נמסרה השגה לשלם פתרונות אריזה (בתוך 21 יום) והמוצרים הפגומים הוחזרו אליה.

אחריותה של שלם פתרונות אריזה מוגבלת בכל מקרה להחלפת מוצרים פגומים כאמור לעיל, ושלם פתרונות אריזה לא תהיה אחראית לכל נזק אחר ישיר ו/או עקיף, לרבות נזק שנגרם ללקוח ו/או לצד שלישי כלשהו ו/או לרכוש ולרבות נזק שנגרם כתוצאה מעיכובים באספקה/בייצור.

מחלקת הבטחת איכות.

שם המאשר : **אליאס ט**

הערה: כל הנתונים המופיעים במפרט הזה הינם נכונים לזמן הדפסתם. נתונים נוספים ניתן לקבל מהצוות הטכני שלנו.



Brimfull volume 585 +/-10 cc
 Weight: 31 +/-1 g (without sleeve)
 Material: PET
 Wall thickness : 0.35 - 0.5 mm

מפרט לקוח

שם השרטוט: 31560			ק"מ: ללא	גרסה: 4.00	צנצנת תלמה 560			הנושא:
			3	תאריך	שם	שרטט	PET	החומר:
			2	8/3/15	אשר בן נון	בדק	31±1	משקל ערום (גר):
			1	10/8/15	אליאס	בדק	32±1	משקל מותווה (גר):
חתימה	תאריך	תאור השינוי	מט			אישר	580±10	נפח (BF) סמ"ק:
העיצוב/ ו או המפרט הם רכוש בלעדי של מפעלי שלם -								פ"ב: 04-6174000
אין להעביר לצד שלישי ללא אישור.								פקס: 04-6276627



שלם פתרונות אריזה בע"מ