

שלם פתרונות אריזה בע"מ  
Shalam Packaging Solutions Ltd.

רחוב: אלת המסטיק 4, מבנה 9, ת.ד. 3065.  
פארק התעשייה קיסריה 38900

4 Elat Hamastik St. Zone 9, Caesarea  
Industrial Park, P.O.Box 3065, Caesarea 38900  
Tel. 04-6174000  
Fax. 04-6276627



**מפרט מוצר – טופס 112**

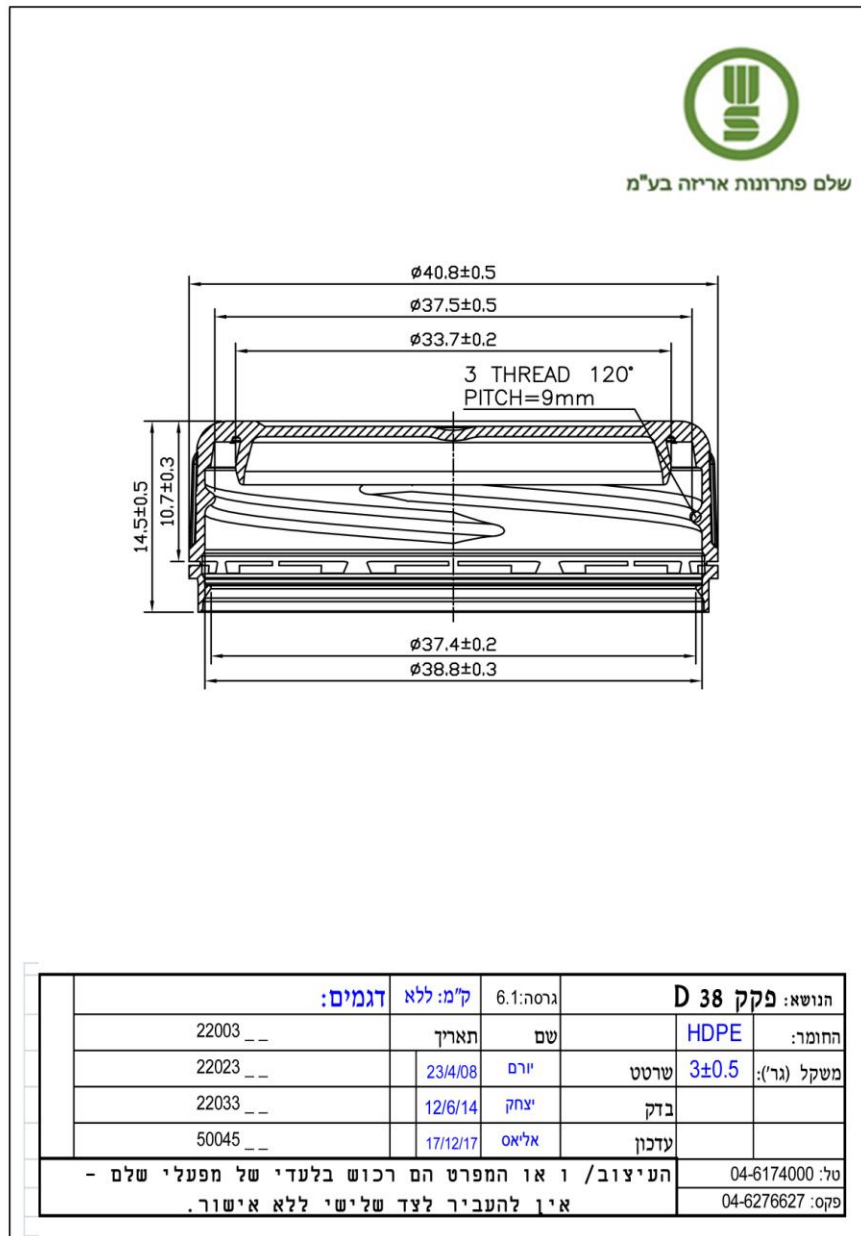
שם המוצר : פקק 38D      מק"טים : 22003-22023-22033-50045

הלקוח: כללי

תאריך עדכון : 28/11/18 – ver. 6.2.4

חומר גלם: HDPE - מתאימים ומאושרים למגע עם מזון עפ"י תקן ישראלי 5113 ודירקטיבה אירופאית. EU 10/2011.  
צבע: לפי תאום מול הלקוח, מתאים ומאושר למגע עם מזון עפ"י תקן ישראלי 5113 ודירקטיבה אירופאית. EU 10/2011.  
משקל תבנית מאושרת :  $3.0 \pm 0.5$  גרם.

**מידות לפי שרטוט המצורף**



שלם פתרונות אריזה בע"מ  
Shalam Packaging Solutions Ltd.

רחוב: אלת המסטיק 4, מבנה 9, ת.ד. 3065.  
פארק התעשייה קיסריה 38900

4 Elat Hamastik St. Zone 9, Caesarea  
Industrial Park, P.O.Box 3065, Caesarea 38900  
Tel. 04-6174000  
Fax. 04-6276627



**דרישות טכניות מיוחדות:**

- **שלמות המוצר :** העדר גרד גס, גוף המוצר נקי, וללא הימצאות סימני שריפה ובועות אוויר.
- **אורך חיי מדף:** למוצר זה שנה באריזה המקורית ובאחסנה במבנה סגור בטמפ' חדר.
- **אחסון :** יש לשמור את המוצרים במקום מקורה מוצל ויבש בטמפ' החדר. ולהימנע מחשיפה לשמש.
- **יעוד:** מתאים לשימוש: מזון .
- **אריזה :** על משטח פלסטי 80 X 120 ס"מ - כמות כללית – 48.000 יחידות ,  
16 קרטונים ב 4 קומות ובכל אחד 3000 יחידות. בתוך הקרטון שק ניילון.
- **ביקורת קבלה:** לפי תקן ישראלי ת"י 2859 חלק 1 (נוהלי דגימה לבחינה לפי תכונות)  
לפי טבלה A-4 – תוכנית דגימה מרובה עם בחינה רגילה , גבול איכות לקבלה 1.5% – AQL.
- **מסמכים :** לכל משלוח מצורף ת. משלוח ו-coa

**תנאים כללים :**

באחריות הלקוח להודיע למוצרי שלם אריזות תוך 21 יום ממועד מסירת המוצרים, על כל השגה (אם ישנה) בגין פגמים במוצרים או לגבי כמות המוצרים שסופקו לו.  
מוצרי שלם תהיה מחוייבת להחליף את המוצרים הפגומים רק אם:  
א. יוצרו בניגוד לספציפיקציות.  
ב. התמורה למוצרים שולמה במלואה למוצרי שלם אריזות.  
ג. נמסרה השגה למוצרי שלם (בתוך 21 יום) והמוצרים הפגומים הוחזרו אליה.

אחריותה של מוצרי שלם אריזות (1998) בע"מ מוגבלת בכל מקרה להחלפת מוצרים פגומים כאמור לעיל, ומוצרי שלם לא תהיה אחראית לכל נזק אחר ישיר ו/או עקיף, לרבות נזק שנגרם ללקוח ו/או לצד שלישי כלשהוא ו/או לרכוש ולרבות נזק שנגרם כתוצאה מעיכובים באספקה/בייצור.

**הבטחת איכות**

**שם המאשר : אליאס ט.**

הערה: כל הנתונים המופיעים במפרט הזה הינם נכונים לזמן הדפסתם. נתונים נוספים ניתן לקבל מהצוות הטכני שלנו.