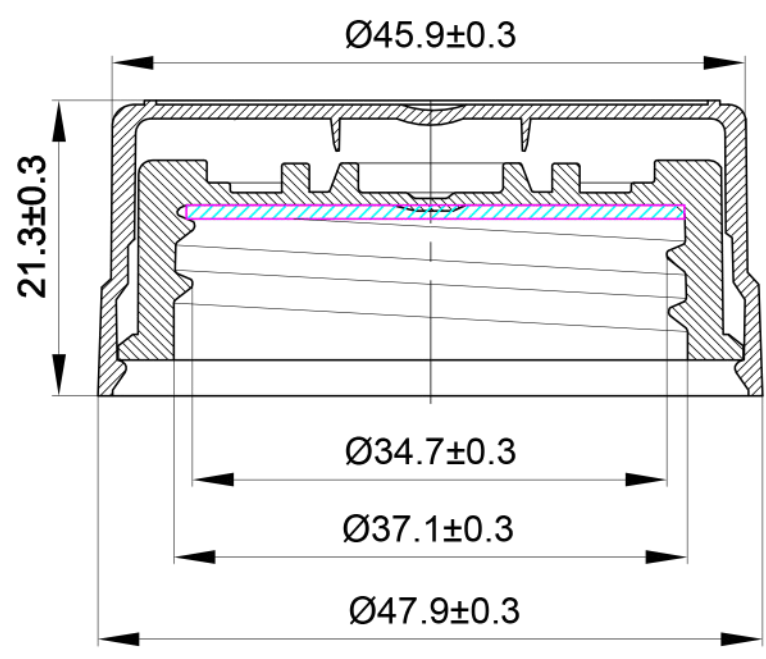
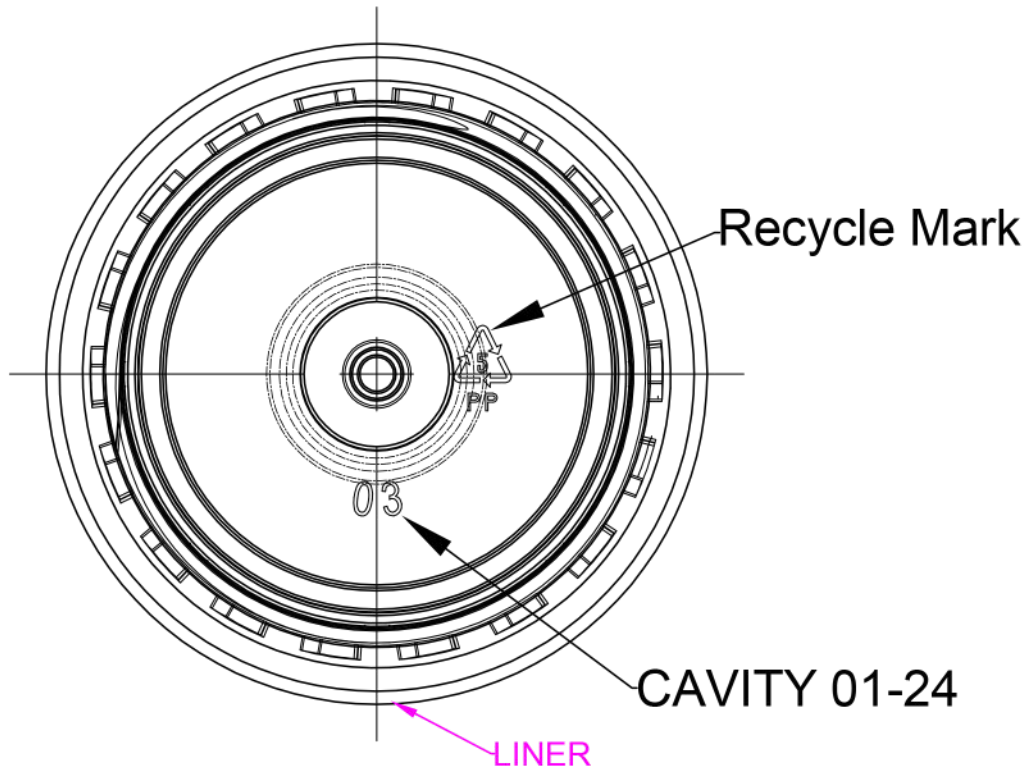


1-6	6-30	30-70	70-100	100-120	Tol
±0.1	±0.2	±0.3	±0.45	±0.6	DIN 16901



50040 : מק"ט			ק"מ: ללא	ver 1.0	הנושא: פקק אקונומיקה CRC	
			תאריך 3	שם		מורכב
			14.01.23	Mold Dpt.	שרטט	P.P.
			10.04.23	רגינה	בדק	10.3 ± 1
תאריך	תאור השינוי	מס'		עדכון		
העיצוב/או המפרט הם רכוש בלעדי של מפעלי שלם - אין להעביר לצד שלישי ללא אישור.					טל: 04-6174000	
					פקס: 04-6276627	



שלם פתרונות אריזה בע"מ