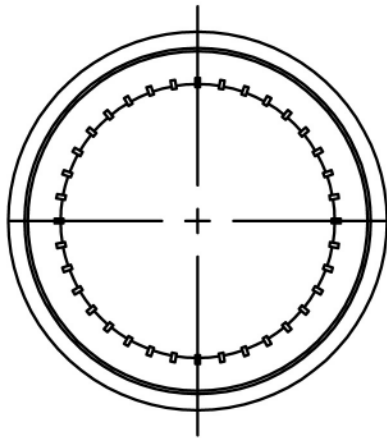
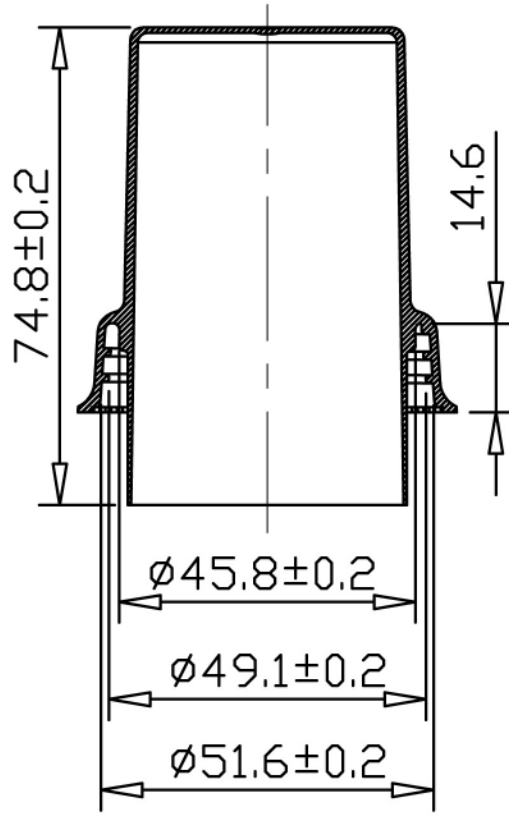
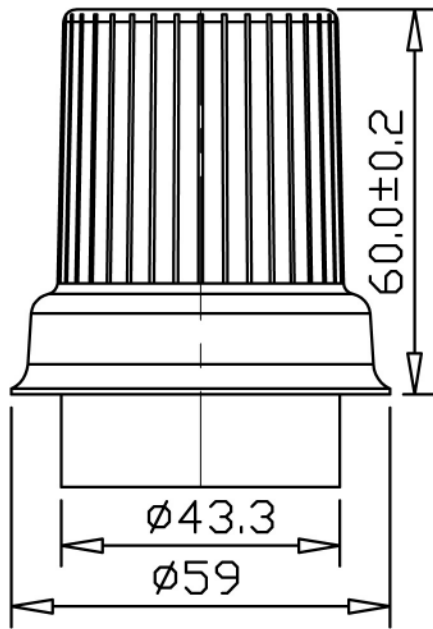


שלם פתרונות אריזה בע"מ



מק"ט : 22025			ק"מ: ללא		ver 4.0		הנושא: פקק מרכז	
			3	תאריך	שם			
			2	26/7/07	משה	שרטט	PP	החומר:
			1	6/4/10	אליאס	בדק	14.5 ± 1	משקל (גר'):
	תאריך	תאור השינוי	מס'	4/1/17	אליאס	עדכון		
העיצוב/ ו או המפרט הם רכוש בלעדי של מפעלי שלם - אין להעביר לצד שלישי ללא אישור.								טל: 04-6174000
								פקס: 04-6276627