

שלם פתרונות אריזה בע"מ
Shalam Packaging Solutions Ltd.

רחוב: אלת המסטיק 4, מבנה 9, ת.ד. 3065.
פארק התעשייה קיסריה 38900

4 Elat Hamastik St. Zone 9, Caesarea
Industrial Park, P.O.Box 3065, Caesarea 38900
Tel. 04-6174000



מפרט מוצר – טופס 112

שם המוצר: מכסה קוני לדליים 5 וגם 2.5 ליטר – מק"ט: M-35520 – 35510
הלקוח: כללי.

תאריך עדכון: 24/12/18 – ver. 3.1

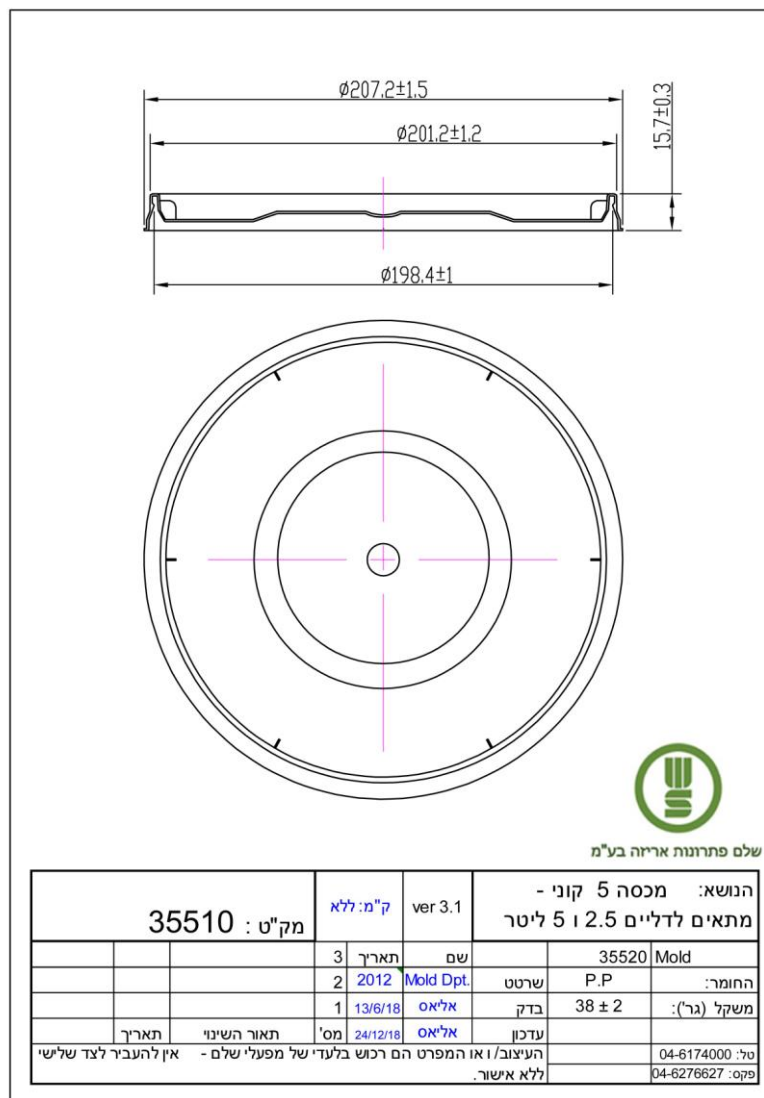
חומר גלם: Polypropylene - עפ"י תקן ישראלי 5113 ודירקטיבה אירופאית EU 10/2011.

צבע: ע"פ תאום עם הלקוח. עפ"י תקן ישראלי 5113 ודירקטיבה אירופאית EU 10/2011

תיווי: ייתכנות ל IML.

משקל: 38.0 ± 2.0 גרם.

מידות לפי שרטוט המצורף



שלם פתרונות אריזה בע"מ
Shalam Packaging Solutions Ltd.

רחוב: אלת המסטיק 4, מבנה 9, ת.ד. 3065.
פארק התעשייה קיסריה 38900

4 Elat Hamastik St. Zone 9, Caesarea
Industrial Park, P.O.Box 3065, Caesarea 38900
Tel. 04-6174000
Fax. 04-6276627



דרישות טכניות מיוחדות:

- **שלמות המוצר :** העדר גרד גס, גוף המוצר נקי, וללא הימצאות סימני שריפה ובועות אוויר.
- תתכן סטייה בנקודת הזרקה לפי שרטוט פריסת תווית. ש להימנע מגרפיקה באזור נקודת ההזרקה. עלולה להיראות בנקודה זאת הילה בגוון המכסה בקוטר עד 12 מ"מ. מיקום ההתוויה 2-3 מ"מ ואפשרות לגלוי עד 1:10,000.
- **אורך חיי מדף:** למוצר זה שנתיים באריזה המקורית ובאחסנה במבנה סגור בטמפ' חדר.
- **אחסון :** יש לשמור את המוצרים במקום מקורה מוצל ויבש בטמפ' החדר. ולהימנע מחשיפה לשמש.
- **יעוד:** מתאים לשימוש: מזון, ממרחים, נוזלים, משחות וצבעים.
- **אריזה :** כמות במשטח – 4500 יחידות, 75 אריזות במשטח ובכל אריזה 60 יחידות.
- **ביקורת קבלה:** לפי תקן ישראלי ת"י 2859 חלק 1 (נוהלי דגימה לבחינה לפי תכונות) לפי טבלה A-4 – תוכנית דגימה מרובה עם בחינה רגילה, גבול איכות לקבלה 1.5% – AQL.

תנאים כלליים :

באחריות הלקוח להודיע למוצרי שלם אריזות תוך 21 יום ממועד מסירת המוצרים, על כל השגה (אם ישנה) בגין פגמים במוצרים או לגבי כמות המוצרים שסופקו לו.
מוצרי שלם תהיה מחוייבת להחליף את המוצרים הפגומים רק אם:
א. יוצרו בניגוד לספציפיקציות.
ב. התמורה למוצרים שולמה במלואה למוצרי שלם אריזות.
ג. נמסרה השגה למוצרי שלם (בתוך 21 יום) והמוצרים הפגומים הוחזרו אליה.

אחריותה של מוצרי שלם אריזות (1998) בע"מ מוגבלת בכל מקרה להחלפת מוצרים פגומים כאמור לעיל, ומוצרי שלם לא תהיה אחראית לכל נזק אחר ישיר/או עקיף, לרבות נזק שנגרם ללקוח/או לצד שלישי כלשהו ו/או לרכוש ולרבות נזק שנגרם כתוצאה מעיכובים באספקה/בייצור.

מחלקת הבטחת איכות.

שם המאשר : **אליאס ט.**

הערה: כל הנתונים המופיעים במפרט הזה הינם נכונים לזמן הדפסתם. נתונים נוספים ניתן לקבל מהצוות הטכני שלנו.