



מפרט מוצר – טופס 112

שם המוצר: דלי 5 ליטר עגול - מק"ט-1551

הלקוח: כללי - שונים

תאריך עדכון: 10/9/19 – ver. 4.5

חומר גלם: Polypropylene - מתאימים ומאושרים למגע עם מזון עפ"י תקן ישראלי 5113 ודירקטיבה אירופאית EU 10/2011.
צבע: לפי דרישת ותאום עם הלקוח, מתאימים ומאושרים למגע עם מזון ע"פ אותם התקנים.
יעוד: מתאים למוצרי מזון על בסיס מיים וגם לשימושיים טכניים.
משקל (ללא ידית) 175 ± 15 גרם.
משקל כולל ידית פלסטיק: 182 ± 15
סוג הידית (אופציונאלי): לפי דרישת הלקוח/ברזל/פלסטיק או ללא.
נפח: 5750 ± 100 סמ"ק.
תיווי: מדבקה IML – תיתכן סטייה של עד 5 מ"מ בהצבתה.

מידות לפי שרטוטים המצורפים מטה:

מפרט ביצועים לדלי 5 ליטר:

(1) אטימות למים:

שיטה: מלא את הדלי ב- 5 ליטר מים, סגור את הדלי עם המכסה - בעת הסגירה יש להקפיד שטבעת הנעילה נכנסת למקומה במלואה. השכב את הדלי על צידו והנח לו למשך כ- 24 שעות.
דרישה: אסור שיאבדו יותר מ- 5% (משקלי) מנפח המים.

(2) בדיקת הפלה

שיטה: מלא את הדלי עם מים ב-5 ליטר, סגור את הדלי עם המכסה.
העמד / השכב את הדלי על מתקן ההפלה.
שחרר את שולחן ההפלה והפל את הדלי מגובה של 40 ס"מ על גבי משטח חלק וקשיח.
דרישה: אסור שיהיו סימני שבירה..

(3) כח סגירת המכסה: 300 ± 100 ניוטון.

(4) כח פתיחת המכסה: 35 ± 15 ניוטון.

(5) חוזק הידית: 250 ± 100 ניוטון.

(6) עמידות בקריסה: 2150 ± 300 ניוטון

דרישות טכניות מיוחדות:

שלמות המוצר: העדר גרד גס, גוף המוצר נקי, וללא הימצאות סימני שריפה ובועות אוויר.

- **העמסה:** ניתן להעמיד 5 דליים אחד על גבי השני במשקל 6 ק"ג לכל דלי, עירום הדליים יעשה כאשר טמפ' המוצר מגיעה עד טמפ' החדר.
- **טמפ' מילוי:** 5 עד 65 מעלות.

• **אורך חיי מדף:** למוצר זה שנה באריזה המקורית ובאחסנה במבנה סגור בטמפ' חדר.

• **אחסון:** יש לשמור את המוצרים במקום מקורה מוצל ויבש בטמפ' החדר. ולהימנע מחשיפה לשמש.

• **יעוד:** מתאים לשימוש: לאריזות מוצרים על בסיס מים.

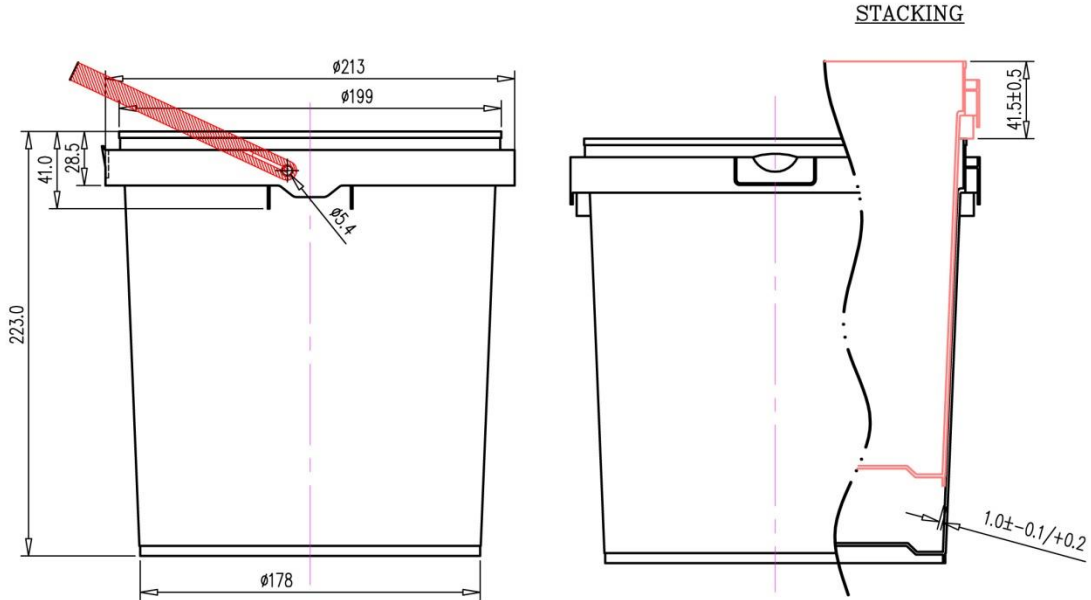
• **אריזה:** כמות במשטח – 1000 יחידות, 25 עמודות של 40 יח' כל אחת כאשר כל עמודה מסודרת עם או בלי עטיפת שרוול ניילון כפי שיוסכם מול מח' שיווק שלנו. ייתכנו שינויים באריזה. גודל המשטח 100 X 120 ס"מ.

• **ביקורת קבלה:** לפי תקן ישראלי ת"י 2859 חלק 1 (נוהלי דגימה לבחינה לפי תכונות)

לפי טבלה A-4 – תוכנית דגימה מרובה עם בחינה רגילה, גבול איכות לקבלה $AQL - 1.5\%$.

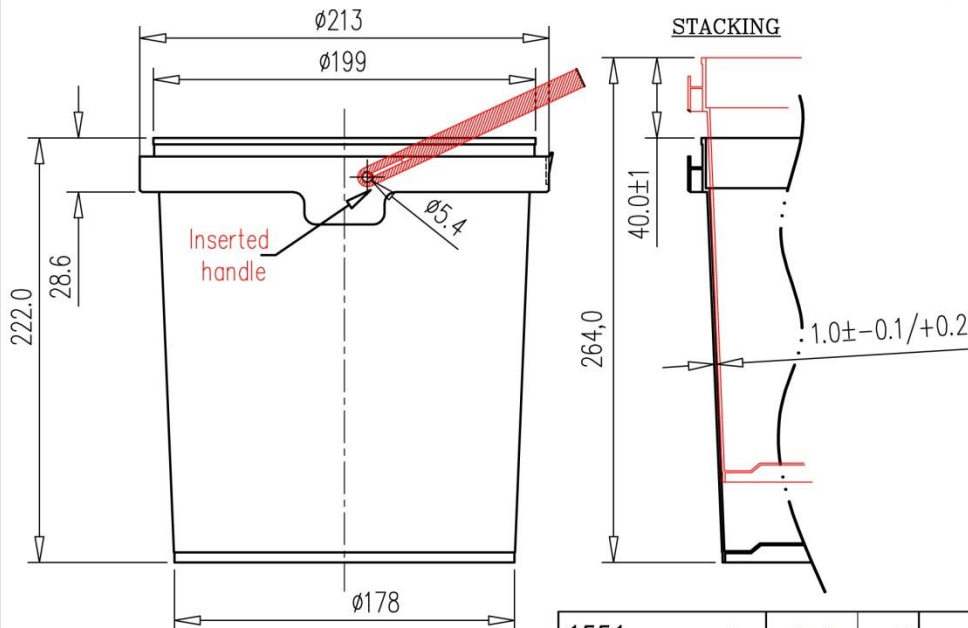


Bucket 5 Liter - M10506-2



Bucket 5 Liter - M10507-2

שלם פתרונות אריזה בע"מ



General Tolerances

1-6	6-30	30-100	100-200	200-300
± 0.1	± 0.2	± 0.5	± 1	± 1.5

1551	מק"ט : _____	ק"מ: ללא	ver 4.3	דלי 5 ליטר עגול MOLDS 10507-2/10506-2	
3	תאריך	שם	שרטט	P.P.	החומר:
2	22/10/17	אליאס	בדק	175 ± 15	משקל ללא ידית (ג')
1	19/11/18	אליאס	עדכון	5750 ± 100	נפח BF (סמ"ק):
תאריך תאור השינוי - מס'			העיצוב/או המפרט הם רכוש בלעדי של מפעל שלם - אין להעביר ללבד שלישי ללא אישור.		טל: 04-6174000 פקס: 04-6276627

שלם פתרונות אריזה בע"מ
Shalam Packaging Solutions Ltd.

רחוב: אלת המסטיק 4, מבנה 9, ת.ד. 3065.
פארק התעשייה קיסריה 38900
4 Elat Hamastik St. Zone 9, Caesarea
Industrial Park, P.O.Box 3065, Caesarea 38900
Tel. 04-6174000
Fax. 04-6276627



תנאים כללים: באחריות הלקוח להודיע לשלם פתרונות אריזה תוך 21 יום ממועד מסירת המוצרים, על כל השגה (אם ישנה) בגין פגמים במוצרים או לגבי כמות המוצרים שסופקו לו.

שלם פתרונות אריזה תהיה מחוייבת להחליף את המוצרים הפגומים רק אם:
א. יוצרו בניגוד לספציפיקציות.
ב. התמורה למוצרים שולמה במלואה לשלם פתרונות אריזה.
ג. נמסרה השגה לשלם פתרונות אריזה (בתוך 21 יום) והמוצרים הפגומים הוחזרו אליה.

אחריותה של שלם פתרונות אריזה מוגבלת בכל מקרה להחלפת מוצרים פגומים כאמור לעיל, ושלם פתרונות אריזה לא תהיה אחראית לכל נזק אחר ישיר ו/או עקיף, לרבות נזק שנגרם ללקוח ו/או לצד שלישי כלשהו ו/או לרכוש ולרבות נזק שנגרם כתוצאה מעיכובים באספקה/בייצור.

הערה: כל הנתונים המופיעים במפרט הזה הינם נכונים לזמן הדפסתם. נתונים נוספים ניתן לקבל מהצוות הטכני שלנו.

מחלקת הבטחת איכות.

שם המאשר : אלכסנדר פיס.