

שלם פתרונות אריזה בע"מ
Shalam Packaging Solutions Ltd.

רחוב: אלת המסטיק 4, מבנה 9, ת.ד. 3065.
פארק התעשייה קיסריה 38900

4 Elat Hamastik St. Zone 9, Caesarea
Industrial Park, P.O.Box 3065, Caesarea 38900
Tel. 04-6174000
Fax. 04-6276627



מפרט מוצר – טופס 112

שם המוצר : דלי 4 ליטר עגול קוני – מקט"ים: 10417- 10410

לקוח: כללי

תאריך עדכון: 2/6/20 – ver. 5.1

חומר גלם: Polypropylene . עפ"י תקן ישראלי 5113 ודירקטיבה אירופאית EU 10/2011.

צבע: ע"פ תאום עם הלקוח. עפ"י תקן ישראלי 5113 ודירקטיבה אירופאית EU 10/2011.

תיווי: ייתכנות ל IML .

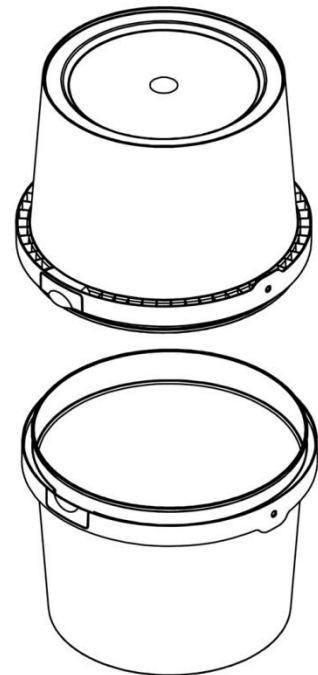
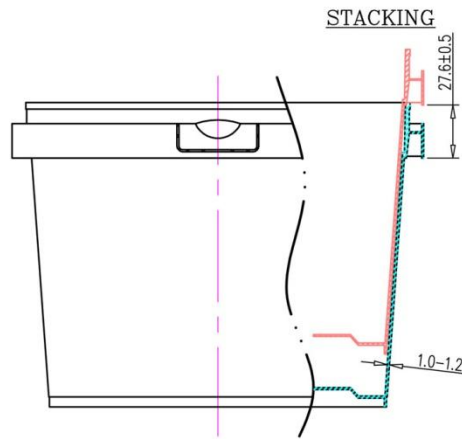
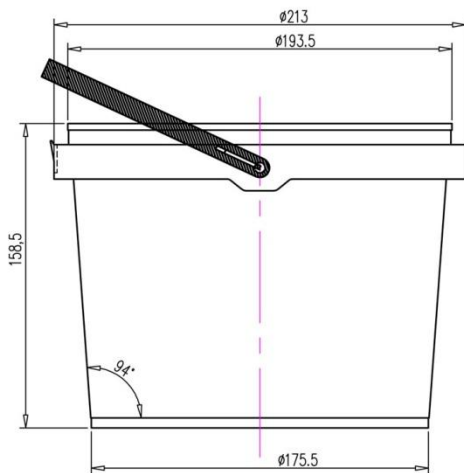
משקל: 145 ± 10 גרם (בלי ידית) / 151 ± 10 (עם ידית).

נפח (B.F.): 4010 ± 80 סמ"ק.

מידות לפי שרטוט המצורף

General Tolerances

1-6	6-30	30-100	100-200	200-300
± 0.1	± 0.2	± 0.5	± 1.5	± 2.0



10410/10417: מק"טים		ק"מ: ללא	ver 3.0	הנושא: דלי 4 ליטר קוני	
		3	תאריך	שם	P.P.
		2	29/1/15	Mold Dpt.	שרטט
		1	7/3/17	אליאס	בדק
			2/6/20	אליאס	עדכון
תאריך	תאור השינוי	מס'			
טל: 04-6174000					
פסק: 04-6276627					
העיצוב / או המפרט הם רכוש בלעדי של מפעלי שלם - און להעביר לצד שלישי ללא אישור.					



שלם פתרונות אריזה בע"מ

שלם פתרונות אריזה בע"מ
Shalam Packaging Solutions Ltd.

רחוב: אלת המסטיק 4, מבנה 9, ת.ד. 3065.
פארק התעשייה קיסריה 38900

4 Elat Hamastik St. Zone 9, Caesarea
Industrial Park, P.O.Box 3065, Caesarea 38900
Tel. 04-6174000
Fax. 04-6276627



דרישות טכניות מיוחדות:

- **שלמות המוצר :** העדר גרד גס, גוף המוצר נקי, וללא הימצאות סימני שריפה ובועות אוויר.
- **סטיית תווית :** בתווית היקפית מלאה או חלקית תתכן סטייה של עד 5 מ"מ בין צד ימין לשמאל, תיתכן סטייה מיקום תווית מתחתית הדלי כלפי מעלה של עד 5 מ"מ.
- **העמסה :** ניתן להעמיד 4 דליים אחד על גבי השני במשקל 5 ק"ג לכל דלי, עירום הדליים יעשה כאשר טמפ' המוצר מגיעה עד טמפ' החדר.
- **טמפ' מילוי:** 5 עד 65 מעלות.
- **אורך חיי מדף:** למוצר זה שנתיים באריזה המקורית ובאחסנה במבנה סגור בטמפ' חדר.
- **אחסון :** יש לשמור את המוצרים במקום מקורה מוצל ויבש בטמפ' החדר. ולהימנע מחשיפה לשמש.
- **יעוד:** מתאים לשימוש: לאריזות מוצרים על בסיס מים.
- **אריזה :** כמות במשטח –1375 יחידות , 25 עמודות במשטח ובכל עמודה 55 יחידות.
הערה: האריזה יכולה להשתנות מעת לעת.
- **ביקורת קבלה:** לפי תקן ישראלי ת"י 2859 חלק 1 (נוהלי דגימה לבחינה לפי תכונות)
לפי טבלה A-4 – תוכנית דגימה מרובה עם בחינה רגילה , גבול איכות לקבלה 1.5% - AQL.

מפרט ביצועים לדלי 4 ליטר:

(1) אטימות למים:

שיטה: מלא את הדלי ב- 4 ליטר מים, סגור את הדלי עם המכסה - בעת הסגירה יש להקפיד שטבעת הנעילה נכנסת למקומה במלואה. השכב את הדלי על צידו והנח לו למשך כ- 24 שעות.
דרישה: אסור שיאבדו יותר מ- 5% (משקלי) מנפח המים.

(2) בדיקת הפלה

שיטה: מלא את הדלי עם מים ב-4 ליטר, סגור את הדלי עם המכסה.
העמד / השכב את הדלי על מתקן ההפלה.
שחרר את שולחן ההפלה והפל את הדלי מגובה של 40 ס"מ על גבי משטח חלק וקשיח.
דרישה: אסור שיהיו סימני שבירה..

(3) כח סגירת המכסה: 600±200 ניוטון.

שיטה: העמדת הדלי במכשיר הלחיצה ומדידת הכח הדרוש לסגירה.

(4) כח פתיחת המכסה: 15 ± 30 ניוטון.

(5) חוזק הידית: 100 ± 250 ניוטון.

(6) עמידות בקריסה מעל 2500 ± 400 ניוטון .

שלם פתרונות אריזה בע"מ
Shalam Packaging Solutions Ltd.

רחוב: אלת המסטיק 4, מבנה 9, ת.ד. 3065.
פארק התעשייה קיסריה 38900

4 Elat Hamastik St. Zone 9, Caesarea
Industrial Park, P.O.Box 3065, Caesarea 38900
Tel. 04-6174000
Fax. 04-6276627



תנאים כללים :

באחריות הלקוח להודיע לשלם פתרונות אריזה אריזות תוך 21 יום ממועד מסירת המוצרים, על כל השגה (אם ישנה) בגין פגמים במוצרים או לגבי כמות המוצרים שסופקו לו.

שלם פתרונות אריזה תהיה מחוייבת להחליף את המוצרים הפגומים רק אם:

א. יוצרו בניגוד לספציפיקציות.

ב. התמורה למוצרים שולמה במלואה לשלם פתרונות אריזה.

ג. נמסרה השגה לשלם פתרונות אריזה (בתוך 21 יום) והמוצרים הפגומים הוחזרו אליה.

אחריותה של שלם פתרונות אריזה מוגבלת בכל מקרה להחלפת מוצרים פגומים כאמור לעיל, ושלם פתרונות אריזה לא תהיה אחראית לכל נזק אחר ישיר ו/או עקיף, לרבות נזק שנגרם ללקוח ו/או לצד שלישי כלשהו ו/או לרכוש ולרבות נזק שנגרם כתוצאה מעיכובים באספקה/בייצור.

הערה: כל הנתונים המופיעים במפרט הזה הינם נכונים לזמן הדפסתם. נתונים נוספים ניתן לקבל מהצוות הטכני שלנו.

מחקת הבטחת איכות

שם המאשר : אליאס ט.