



מפרט מוצר – טופס 112

שם המוצר : דלי 2.51 להקפאה – מק"טים: 10251 - 10257

לקוח: כללי

תאריך עדכון: 6.09.22 – ver. 4.1

חומר גלם: Polypropylene – מתאים ומאושר למגע עם מזון עפ"י תקן ישראלי 5113 ודירקטיבה אירופאית EU 10/2011.
צבע: ע"פ תאום עם ההלקוח מתאים ומאושר למגע עם מזון ע"פ אותם התקנים.
תיווי: ייתכנות למדבקה IML.
משקל ללא ידית : 131.0 ± 8 גרם.
נפח B.F.: 3300 ± 80 סמ"ק.
ידית: ניתן להרכיב ידית ע"פ תאום מול השיווק.
תוויו: ייתכנות למדבקה IML בתאום מראש. תיתכן סתייה של +/- 4 מ"מ בהצבתה.

מידות לפי שרטוט המוצרף מטה:

דרישות טכניות מיוחדות:

- **שלמות המוצר :** העדר גרד גס, גוף המוצר נקי, וללא הימצאות סימני שריפה ובועות אוויר.
- **העמסה :** ניתן להעמיד 4 דליים אחד על גבי השני במשקל 3.5 ק"ג לכל דלי, סגירה ואחסון הדליים יתבצע כאשר טמפ' התכולה תגיעה לטמפ' החדר.
- **טמפ' מילוי:** 5 עד 65 מעלות. טמפ' להקפאה עד מינוס $18^{\circ} C$ מעלות.
- **אחריות למוצר:** שנתיים באריזה המקורית ובאחסנה במבנה סגור בטמפ' חדר.
- **אחסון :** יש לשמור את המוצרים במקום מקורה מוצל ויבש בטמפ' החדר. ולהימנע מחשיפה לשמש.
- **יעוד:** מתאים לשימוש: מזון, ממרחים, נוזלים, משחות וצבעים.
- **אריזה :** כמות במשטח – 1250 יחידות, 25 עמודות במשטח ובכל עמודה 50 יחידות. הערה הכל מסודר על גבי משטח עץ 100×120 ס"מ. צורת האריזה יכולה להשתנות מעת לעת.
- **ביקורת קבלה:** לפי תקן ישראלי ת"י 2859 חלק 1 (נוהלי דגימה לבחינה לפי תכונות) לפי טבלה A-4 – תוכנית דגימה מרובה עם בחינה רגילה, גבול איכות לקבלה $AQL - 1.5\%$.

תנאים כללים :

- באחריות הלקוח להודיע לשלם פתרונות אריזה אריזות תוך 21 יום ממועד מסירת המוצרים, על כל השגה (אם ישנה) בגין פגמים במוצרים או לגבי כמות המוצרים שסופקו לו.
- שלם פתרונות אריזה תהיה מחוייבת להחליף את המוצרים הפגומים רק אם:
 - א. יוצרו בניגוד לספציפיקציות.
 - ב. התמורה למוצרים שולמה במלואה לשלם פתרונות אריזה.
 - ג. נמסרה השגה לשלם פתרונות אריזה (בתוך 21 יום) והמוצרים הפגומים הוחזרו אליה.

אחריותה של שלם פתרונות אריזה מוגבלת בכל מקרה להחלפת מוצרים פגומים כאמור לעיל, ושלם פתרונות אריזה לא תהיה אחראית לכל נזק אחר ישיר ו/או עקיף, לרבות נזק שנגרם ללקוח ו/או לצד שלישי כלשהוא ו/או לרכוש ולרבות נזק שנגרם כתוצאה מעיכובים באספקה/בייצור.

מחלקת הבטחת איכות.

שם המאשר: רגינה

הערה: כל הנתונים המופיעים במפרט הזה הינם נכונים לזמן הדפסתם. נתונים נוספים ניתן לקבל מהצוות הטכני שלנו.

שלם פתרונות אריזה בע"מ
Shalam Packaging Solutions Ltd.

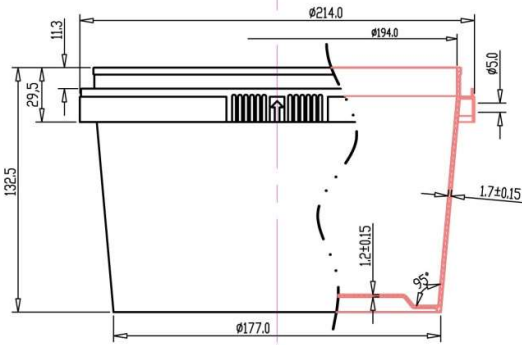
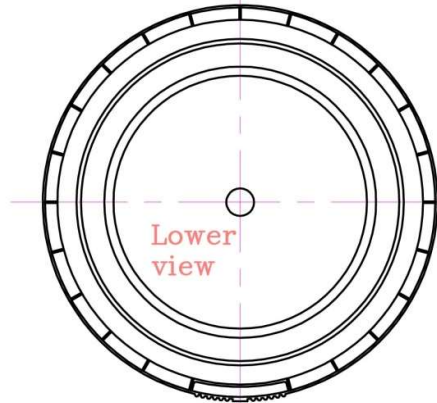
רחוב: אלת המסטיק 4, מבנה 9, ת.ד. 3065.
פארק התעשייה קיסריה 38900

4 Elat Hamastik St. Zone 9, Caesarea
Industrial Park, P.O.Box 3065, Caesarea 38900
Tel. 04-6174000
Fax. 04-6276627

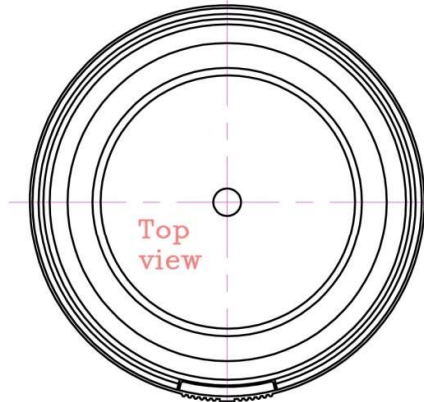
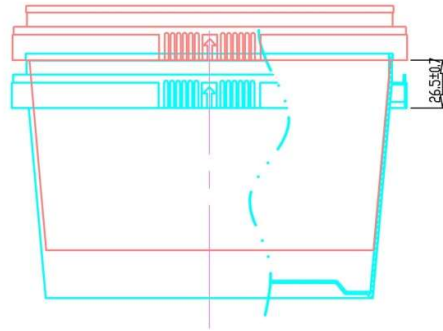


General Tolerances

0-50	50-100	100-200
±0.3	±1	±1.8



Stacking



שלם פתרונות אריזה בע"מ

10251/10257 : מק"טים		ק"מ: ללא	ver. 4.0	הנושא: דלי 2.51			
		3	תאריך	שם			
		2		Mold Dpt.	שרטט	P.P.	החומר:
		1	21/10/15	מוחמד	בדק	131 ± 8	משקל (גר):
	תאריך	תאור השינוי	מס'	18/8/19	אליאס	3300 ± 80	נפח BF (סמ"ק)
העיצוב/או המפרט הם רכוש בלעדי של מפעלי שלם - אין להעביר לצד שלישי ללא אישור.						טל: 04-6174000	פקס: 04-6276627