



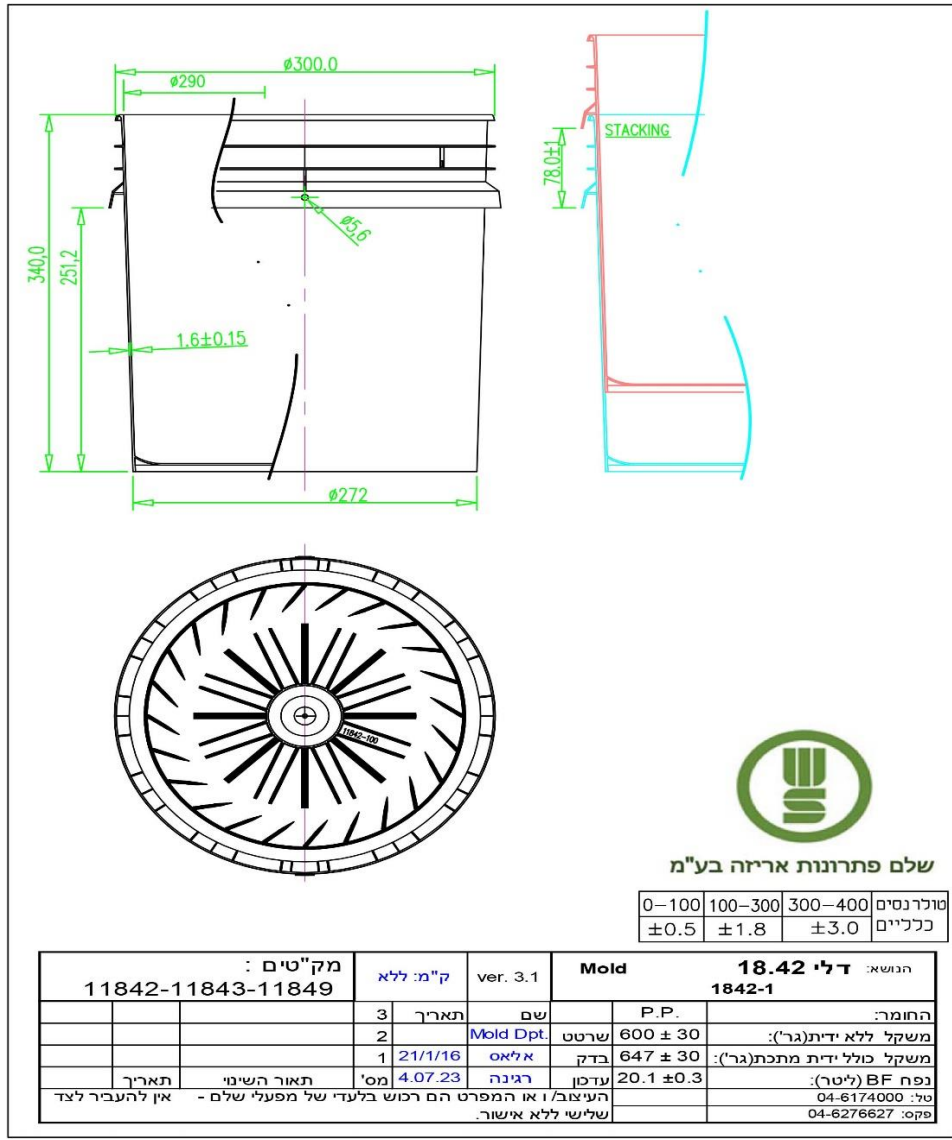
**מפרט מוצר**

דלי 18.42 ליטר \_\_\_\_\_ מק"טים: 11842-11843-11849

תאריך עדכון: 4.07.23 - ver. 3.1

**חומר גלם:** פוליפרופילן, מתאים ומאושר למגע עם מזון עפ"י תקן ישראלי 5113 ודירקטיבה אירופאי EU 10/2011.  
**צבע:** לפי הזמנה, מתאים ומאושר למגע עם מזון ע"פ אותם רגולציות.  
**משקל:**  $600 \pm 30.0$  גרם ללא ידית,  $647 \pm 30.0$  גרם עם ידית מתכת.  
**תיווי:** אפשרות שלתווית BML - סטייה מותרת של עד +/- 5 מ"מ.

**מידות לפי שרטוט המצורף**



שלם פתרונות אריזה בע"מ  
Shalam Packaging Solutions Ltd.

רחוב: אלת המסטיק 4, מבנה 9, ת.ד. 3065.  
פארק התעשייה קיסריה 38900

4 Elat Hamastik St. Zone 9, Caesarea  
Industrial Park, P.O.Box 3065, Caesarea 38900  
Tel. 04-6174000  
Fax. 04-6276627



**דרישות טכניות מיוחדות:**

- **שלמות המוצר:** העדר גרד גס, גוף המוצר נקי וללא הימצאות סימני שריפה.
- **אורך חיי מדף:** למוצר שנה באריזה המקורית ובאחסנה במבנה סגור, מוצל, יבש בטמפ' חדר.
- **אחסון:** יש לשמור את המוצרים במקום מקורה, מוצל, יבש בטמפ' החדר ולהימנע מחשיפה לשמש.
- **העמסה:** ניתן להעמיד עד 3 דליים אחד על גבי השני במשקלשל עד 24 ק"ג לכל אחד, ההמסה היא בטמפ' החדר (24 מעלות צלסיוס) ובמצב סטטי.
- **יעוד:** מתאים לשימוש: מזון.
- **אריזה:** כמות במשטח – 240 יחידות, 12 אריזות במשטח, 20 יח' באריזה. הערה: צורת האריזה יכולה להשתנות מעת לעת.
- **ביקורת קבלה:** לפי תקן ישראלי ת"י 2859 חלק 1 (נוהלי דגימה לבחינה לפי תכונות) לפי טבלה A-4 – תוכנית דגימה מרובה עם בחינה רגילה, גבול איכות לקבלה 1.5% – AQL.

**תנאים כללים:**

אחריות הלקוח להודיע לשלם פתרונות אריזה תוך 21 יום ממועד מסירת המוצרים, על כל השגה (אם ישנה) בגין פגמים במוצרים או לגבי כמות המוצרים שסופקו לו.

שלם פתרונות אריזה תהיה מחויבת להחליף את המוצרים הפגומים רק אם:

א. יוצרו בניגוד לספציפיקציות.

ב. התמורה למוצרים שולמה במלואה למוצרי שלם אריזות.

ג. נמסרה השגה לשלם פתרונות אריזה (בתוך 21 יום) והמוצרים הפגומים הוחזרו אליה.

אחריותה של שלם פתרונות אריזה מוגבלת בכל מקרה להחלפת מוצרים פגומים כאמור לעיל, ושלם פתרונות אריזה לא תהיה אחראית לכל נזק אחר ישיר ו/או עקיף, לרבות נזק שנגרם ללקוח ו/או לצד שלישי כלשהו ו/או לרכוש ולרבות נזק שנגרם כתוצאה מעיכובים באספקה/בייצור.

**מחלקת הבטחת איכות.**

**שם המאשר: רגינה**

הערה: כל הנתונים המופיעים במפרט הזה הינם נכונים לזמן הדפסתם. נתונים נוספים ניתן לקבל מהצוות הטכני שלנו.