

שלם פתרונות אריזה בע"מ  
Shalam Packaging Solutions Ltd.

רחוב: אלת המסטיק 4, מבנה 9, ת.ד. 3065.  
פארק התעשייה קיסריה 38900

4 Elat Hamastik St. Zone 9, Caesarea  
Industrial Park, P.O.Box 3065, Caesarea 38900  
Tel. 04-6174000  
Fax. 04-6276627



**מפרט מוצר – טופס 112**

שם המוצר: דלי 12 מרובע דגם חדש - מק"ט 11202

הלקוח: כללי

תאריך עדכון: 12/5/19 – ver. 3.3

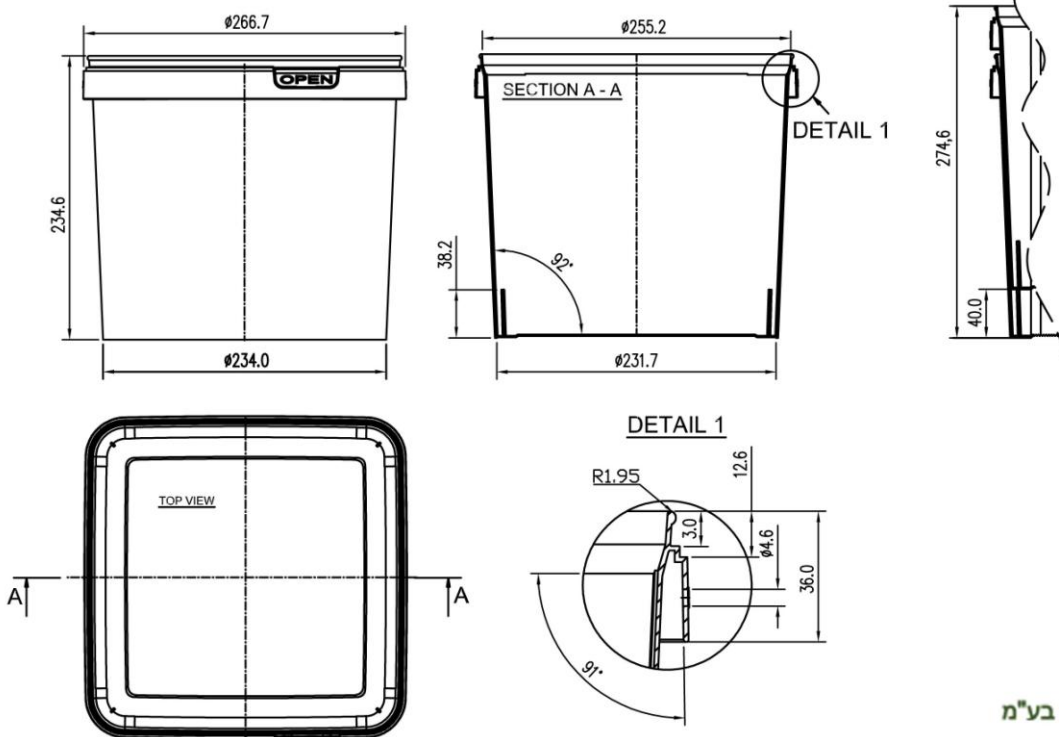
חומר גלם: Polypropylene - מתאים ומאושר למגע עם מזון. עפ"י תקן ישראלי 5113 ודירקטיבה אירופאית EU 10/2011

צבע: לפי דרישת לקוח, מתאים ומאושר למגע עם מזון. עפ"י תקן ישראלי 5113 ודירקטיבה אירופאית EU 10/

משקל: 15 ± 355 גרם

הרכבת ידית נשיאה: אפשרית בתאום עם השיווק.

**מידות לפי שרטוט המצורף**



שלם פתרונות אריזה בע"מ

מק"ט: 11202		ק"מ: ללא	ver 3.0	המשיא דלי 12 ליטר מרובע דגם חדש	
3	תאריך	שם	שרטט	Polypropylene	החומר:
2	10/5/16	Mold Dpt.	בדק	355 ± 15	משקל (גר):
1	31/5/16	אליאס	עדכון	12700 ± 150	נפח (סמ"ק) BF
	תאריך	תאור השינוי	מס' 22/6/17	אליאס	טל: 04-6174000
		אין להעביר לצד שלישי		ללא אישור.	פקס: 04-6276627

טווח נסכים כנ"לים	300-1000	100-300	30-100	6-30	1-6
	±0.8	±0.7	±0.5	±0.2	±0.1

שלם פתרונות אריזה בע"מ  
Shalam Packaging Solutions Ltd.

רחוב: אלת המסטיק 4, מבנה 9, ת.ד 3065.  
פארק התעשייה קיסריה 38900

4 Elat Hamastik St. Zone 9, Caesarea  
Industrial Park, P.O.Box 3065, Caesarea 38900  
Tel. 04-6174000  
Fax. 04-6276627



**דרישות טכניות מיוחדות:**

- **שלמות המוצר:** העדר גרד גס, גוף המוצר נקי, וללא הימצאות סימני שריפה ובועות אוויר.
- **העמסה:** יש להניח הדליים על בסיס יציב ושטוחניתן להעמיד 5 דליים אחד על גבי השני במשקל 14 ק"ג לכל דלי, עירום הדליים יעשה כאשר טמפ' המוצר מגיעה עד טמפ' החדר.
- **טמפ' מילוי:** 5 עד 65 מעלות.
- **אורך חיי מדף:** למוצר זה שנה באריזה המקורית ובאחסנה במבנה סגור בטמפ' חדר.
- **אחסון:** יש לשמור את המוצרים במקום מקורה מוצל ויבש בטמפ' החדר. ולהימנע מחשיפה לשמש.
- **יעוד:** מתאים לשימוש: מזון.
- **אריזה:** כמות במשטח – 640 יחידות, 16 עמודות במשטח ובכל עמודה 40 יחידות.  
על גבי משטח מגלשיים 120 x 100 ס"מ. הערה: צורת האריזה יכולה להשתנות מעת לעת!
- **ביקורת קבלה:** לפי תקן ישראלי ת"י 2859 חלק 1 (נוהלי דגימה לבחינה לפי תכונות)  
לפי טבלה A-4 – תוכנית דגימה מרובה עם בחינה רגילה, גבול איכות לקבלה 1.5% – AQL.

**תנאים כללים:**

באחריות הלקוח להודיע למוצרי שלם אריזות תוך 21 יום ממועד מסירת המוצרים, על כל השגה (אם ישנה) בגין פגמים במוצרים או לגבי כמות המוצרים שסופקו לו.  
מוצרי שלם תהיה מחוייבת להחליף את המוצרים הפגומים רק אם:  
א. יוצרו בניגוד לספציפיקציות.  
ב. התמורה למוצרים שולמה במלואה למוצרי שלם אריזות.  
ג. נמסרה השגה למוצרי שלם (בתוך 21 יום) והמוצרים הפגומים הוחזרו אליה.

אחריותה של מוצרי שלם אריזות (1998) בע"מ מוגבלת בכל מקרה להחלפת מוצרים פגומים כאמור לעיל, ומוצרי שלם לא תהיה אחראית לכל נזק אחר ישיר ו/או עקיף, לרבות נזק שנגרם ללקוח ו/או לצד שלישי כלשהוא ו/או לרכוש ולרבות נזק שנגרם כתוצאה מעיכובים באספקה/בייצור.

**הבטחת איכות**

**שם המאשר: אלכסנדר פיס**

הערה: כל הנתונים המופיעים במפרט הזה הינם נכונים לזמן הדפסתם. נתונים נוספים ניתן לקבל מהצוות הטכני שלנו.